

JFEライン

段葺 190-5S

Smart

.....
スマートな形状

Sharp

.....
シャープなライン

Simple

.....
シンプルな仕上り

Speedy

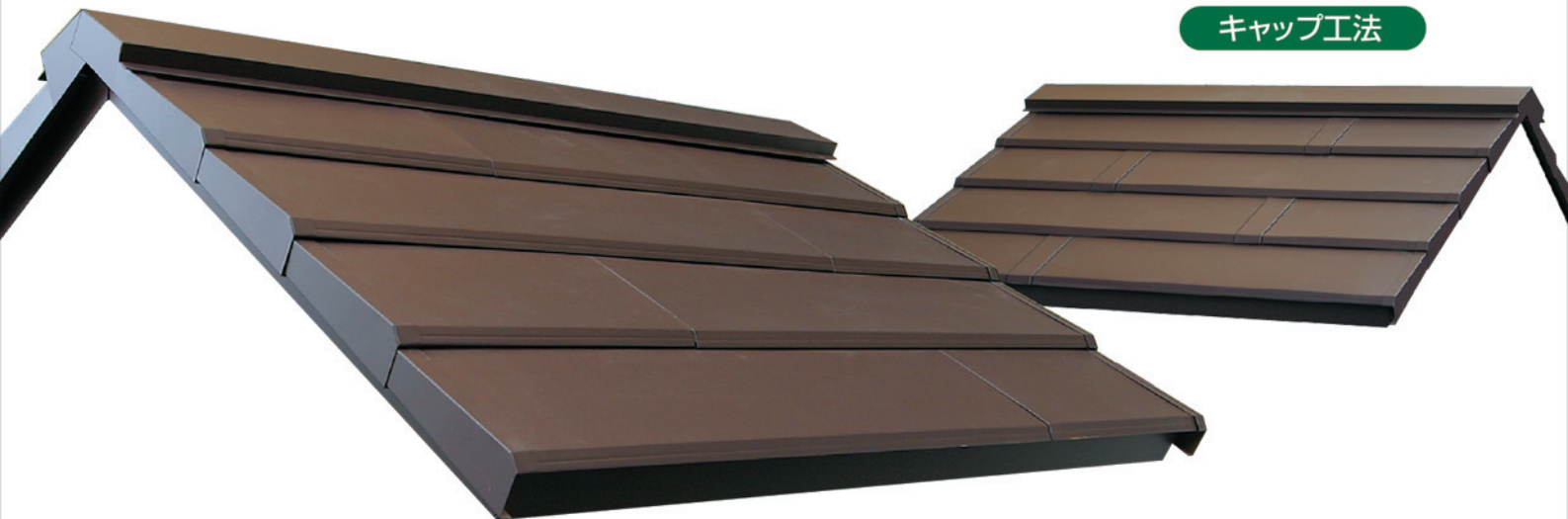
.....
スピーディーな施工

System

.....
システム工法採用

キャップレス工法

キャップ工法



断面形状

※ 原板 及び 板厚により働き巾に寸法誤差が生じる場合があります。

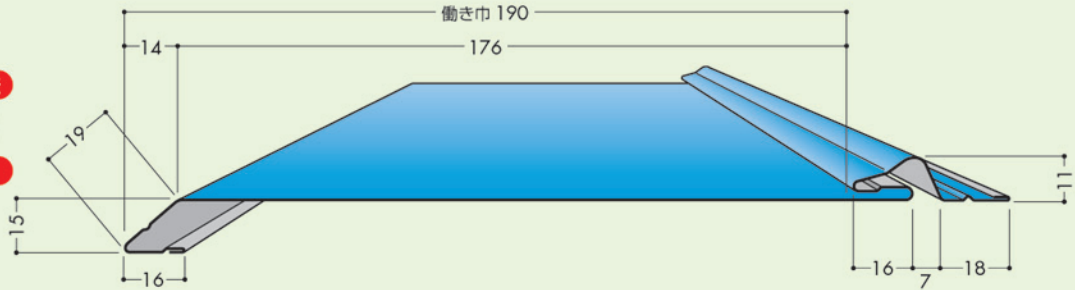
(単位: mm)

● Fタイプ

キャップレス工法

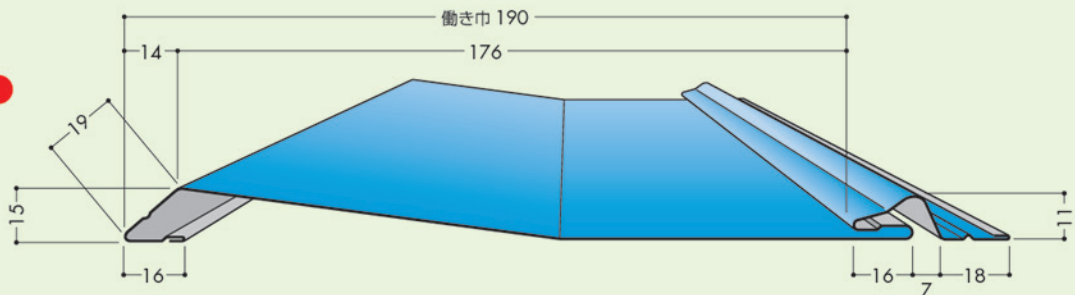
定尺: 3030mm
: 3640mm

キャップ工法

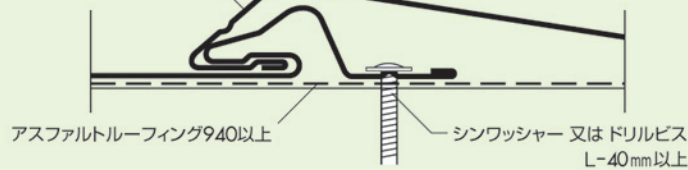


● Vタイプ

キャップ工法



締結部 JFEライン 段葺190-5S



特長

優和で美しい外観

勾配付段頭面が醸し出すソフトなラインが屋根全体を優美に創り上げ、周辺環境にもマッチするおしゃれな屋根が実現します。

優れた防水性

締結部は エアーポケットの多い構造体です。雨水の浸入があっても、排水機能の働きと毛细管現象をカットする機構により、高い防水性を発揮。

軽量で地震に強い構造

重量は 瓦屋根に比べ1/10の軽量構造体で、地震でズレたり 割れたりしない安心の屋根材です。

施工性に優れた吊子レス工法

下はげを 母屋に直接締結し、上はげを掛け引きする はげ組み工法で吊子が不要な分、施工性に優れます。

高級塗装鋼板を使用

屋根材は ガルバリウム鋼板をベースに、塗膜15年保証の高級塗装鋼板 (JFEカラー-GL きわみ) を使用し、屋根は激しい風雨や雪でも安心です。

改修にもスピーディに対応

既設屋根をはがさず、その上に施工するカバー工法を採用。既設屋根との二重構造の頑強で断熱性、遮音性に優れた屋根が実現します。

用途

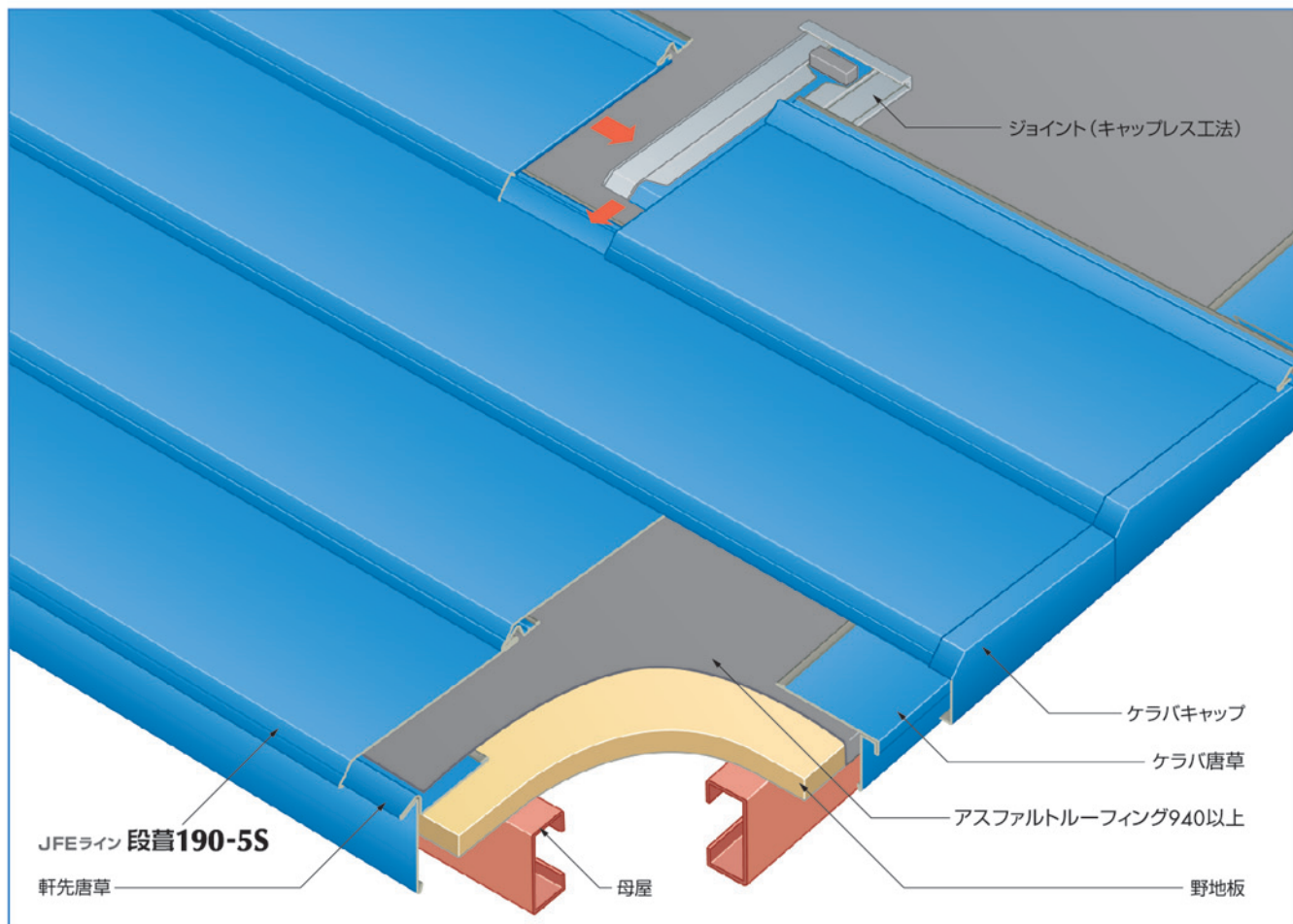
一般住宅、店舗、会館、事務所、学校、体育館、レストラン、ドライブイン、スーパーマーケットなどの屋根。

設計参考仕様

種 別	キャップレス工法	キャップ工法
タ イ プ	Fタイプ	Fタイプ・Vタイプ
板 厚	0.35mm	0.35mm~0.5mm
使用原板巾	303~305mm	303~305mm
働 き 巾	190mm	190mm
m ² 当り必要m数	5.27m	5.27m
長 さ	定尺: 3030mm : 3640mm	スケッチサイズ
屋 根 勾 配	25/100以上(一般地域)	25/100以上(一般地域)
断 熱 材	ポリエチレンフォーム(オプション)	—
梱 包	10 枚入	—
使 用 材 料	JFEカラー-GL きわみ ●色調 5693: ナイトブラックJK 5695: スモークブラウンJK 5699: アイビーグリーンJK 5698: キングロJK	JFEカラー-GL きわみ JFEカラー-GL フッ素樹脂塗装鋼板 カラーステンレス鋼板

配付段頭面が醸し出す優美なライン!

工法のデザインが選べます。



附属部材

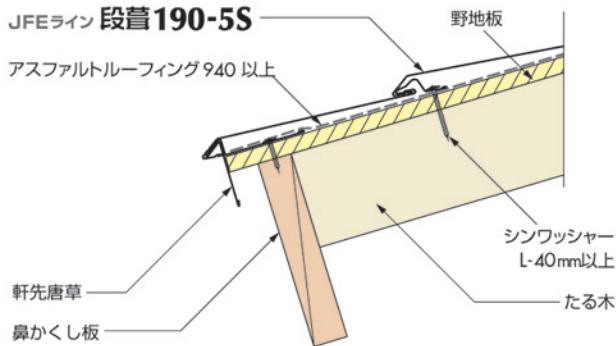
(単位: mm)

<p>軒先唐草 ()は急勾配用</p> <p>L=1830/3000</p>	<p>化粧唐草(改修兼用)</p> <p>L=1830/3000</p>	<p>棟包み(オプション)</p> <p>L=1830/3000</p>	<p>ケラバ唐草</p> <p>L=1830/3000</p>
<p>ケラバキャップ</p> <p>右(R)</p> <p>※左(L)、右(R)があります。</p>	<p>ケラバ捨板(オプション)</p> <p>L=1830/3000</p>	<p>本谷(オプション)</p> <p>L=1830/3000</p>	<p>ジョイント キャプレス工法</p> <p>●Fタイプ用</p>
<p>ジョイント キャップ工法</p> <p>●Fタイプ用</p> <p>裏板 化粧キャップ</p>	<p>ジョイント キャップ工法</p> <p>●Vタイプ用</p> <p>裏板 化粧キャップ</p>	<p>降り棟ジョイント</p> <p>裏板 化粧キャップ</p>	<p>バックアップ材(オプション)</p> <p>●Fタイプ用</p> <p>L=1830</p>

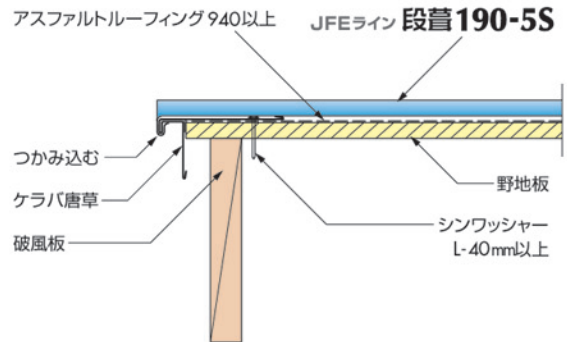
JFEライン 段葺 190-5S

納め参考図

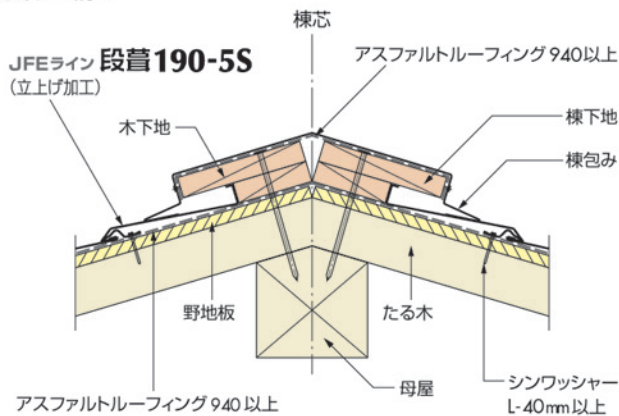
● 軒先の納め



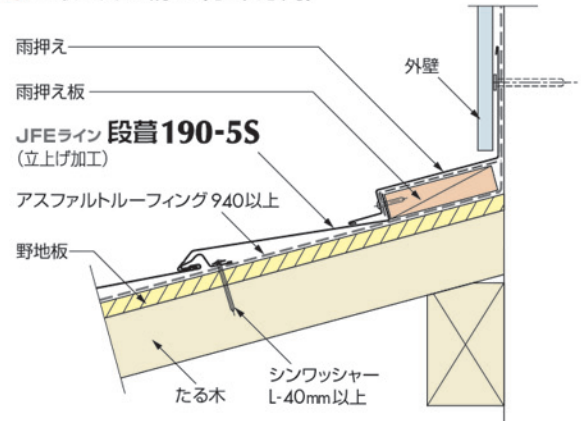
● ケラバの納め(つかみ込みの場合)



● 棟の納め



● 壁取り合い納め(水平方向)



色調



ナイトブラックJK
5693



スモークブラウンJK
5695



アイビーグリーンJK
5699



ギンゴロJK
5698

※色合いは印刷物のため、実物と異なる場合があります。



URL : <http://www.fujiei.info>

(本社) ☎ 444-0071 愛知県岡崎市稲熊町字山神戸 22

TEL 0564-24-0333 FAX 0564-24-0361

(西尾) ☎ 445-0877 愛知県西尾市山下町東八幡山 68-7

TEL 0563-56-2581 FAX 0563-57-0072

★製品改良のため、予告なく仕様を変更することがあります。

● 取扱い工事店